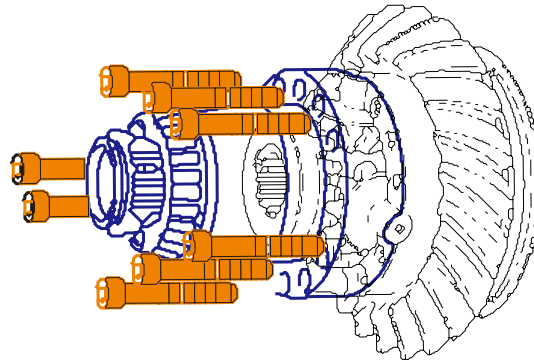


SERVICE INFORMATION SHEET

Document No : 082/Info/TSD/2022
Subject : Inspeksi visual baut Diff Housing DT100
Concern : FMX / FH16
Ref :
Reason :

Beberapa differential DT100 pada unit Volvo delivery tahun 2022 di temukan mengalami kekendoran dari baut diff housing di bawah 2,000 jam operasi, hingga dapat merusak inner part komponen differential, yang akan menyebabkan unit Break down dan pada beberapa kondisi dapat menyebabkan kesulitan untuk melepas differential tersebut dari axle casing nya.

Untuk mengurangi resiko tersebut, di sarankan untuk melakukan visual inspection kondisi dari bolt tersebut melalui lubang pengisian oli differential pada setiap schedule service.



Tools Needed:

- Standard hand tool box
- Senter / lampu penerangan

Actions:

1. Lakukan visual inspeksi tersebut di setiap schedule service unit
2. Angkat salah satu sisi roda agar differential dapat di putar
3. Buka plug pengisian oli differential DT100, gunakan senter / lampu penerangan untuk mengintip kondisi baut differential dari kemungkinan kekendoran.
4. Putar roda sehingga differential housing ikut terputar, dan kita dapat melihat semua kondisi baut differential housing.
5. Apabila di temukan indikasi kekendoran dari inspeksi visual, segera turunkan differential untuk di lakukan pemeriksaan / perbaikan lebih lanjut.

